

ID-LED SPOT SINGLEWHITE 350MA STÅL

3470200961 · IDLED

PRODUKTHØYDEPUNKTER

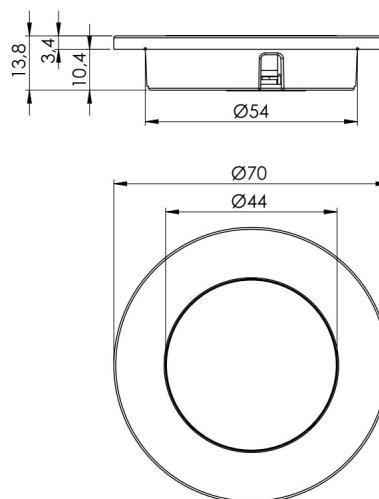
- ID-LED 350mA spot
- 3000 Kelvin

SPESIFIKASJONER

Wattage (total)	2,5
CRI verdi	>95
IP-klasse	IP20/IP44
Lumen (lyskilde)	180
LED farvetemperatur (Kelvin)	3000
Energiklasse (lyskilde)	F
LED type	SingleWhite
Optisk sensor	nei
Ledningslengde - input (m)	2
Diameter [mm]	70
Høyde (mm)	14

EMBALLASJE OG VEKT

Emballasjevægt (g)	1510
---------------------------	------



MATERIALER

Farve	Stål
Flate	Børstet

SPESIFIKASJONER UTVIDET

Antall lyskilder	1
Innebygget dimmerfunksjon	Nei
Tilkobling	Connector
Høyeste temperatur (Ta)	45
Indbygning	Ja
Innbyggingsdybde (mm)	11
Innbygningensmål Ø (mm)	55
Laveste temperatur (Ta)	-20
Levetid LED (timer)	30000
Lyskilder inkludert	Ja
Monteringsbeslag inkludert	Ja
Optisk sensor	nei
Berøringskontroll	Nei

SIKKERHET

CE	Ja
EMC	Ja
LVD	Ja
UKCA	Ja
REACH	Ja
RoHS	Ja