

# LAGAN VEGG- OG SPEILLAMPE ALUMINIUM 380 MM

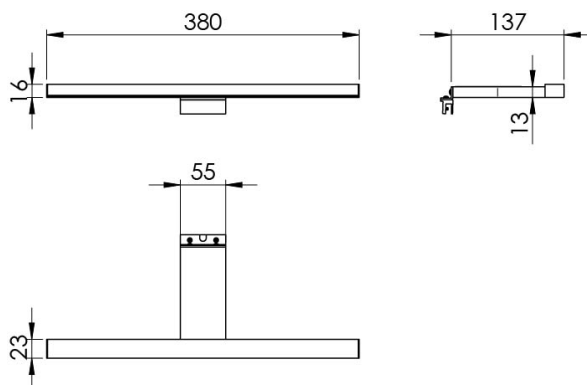
3470100579 · lagan

## PRODUKTHØYDEPUNKTER

- Eksklusiv speillampe i forkrommet aluminium
- Slankt og elegant uttrykk
- Gir effektivt og godt fordelt lys
- Skjulte LED-dioder sørger for et mykt lys
- Kan monteres på kanten av et speil eller på toppen av et skap

## SPESIFIKASJONER

<b>LED type</b>	SingleWhite
<b>Levetid LED (timer)</b>	30000
<b>Wattage (total)</b>	5
<b>Volt (Vac)</b>	230
<b>Frekvens (Hz)</b>	50Hz
<b>IP-klasse</b>	IP44
<b>CRI verdi</b>	>80
<b>LED farvetemperatur (Kelvin)</b>	3500
<b>Lumen (lyskilde)</b>	450
<b>Energiklasse (lyskilde)</b>	D
<b>Ledningslengde - input (m)</b>	2
<b>Høyde (mm)</b>	16
<b>Bredde (mm)</b>	380
<b>Dybde (mm)</b>	150



## MATERIALER

<b>Farve</b>	Chrome
<b>Flate</b>	Galvaniseret

## EMBALLASJE OG VEKT

<b>Bruttovekt(kg)</b>	0,47
<b>Nettovekt (kg)</b>	0,33
<b>Emballasjehøyde (cm)</b>	39
<b>Emballasjebredde (cm)</b>	16
<b>Emballasjedybde (cm)</b>	4
<b>Emballasjevægt (g)</b>	3580

## SPESIFIKASJONER UTVIDET

<b>Innebygget dimmerfunksjon</b>	Nei
<b>Tilkobling</b>	Terminal
<b>Antall lyskilder</b>	1
<b>Indbygning</b>	Nej
<b>Lyskilder inkludert</b>	Ja
<b>Monteringsbeslag inkludert</b>	Ja
<b>Optisk sensor</b>	nei
<b>Stikkontakttype (ut)</b>	N/A
<b>Berøringskontroll</b>	Nei

## SIKKERHET

<b>Sikkerhetsklasse</b>	Klasse II (dobbelisolert)
<b>CE</b>	Ja
<b>EMC</b>	Ja
<b>LVD</b>	Ja
<b>UKCA</b>	Ja
<b>REACH</b>	Ja
<b>RoHS</b>	Ja